

الاسم:
الرقم:

مسابقة في مادة الفيزياء
المدة: ساعتان

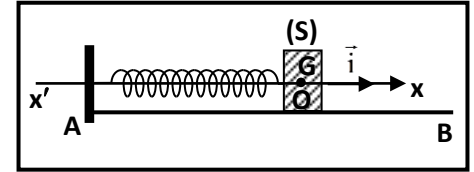
Cette épreuve est formée de trois exercices répartis sur quatre pages.
L'usage d'une calculatrice non programmable est recommandé.

Exercice 1 (6 points) Oscillateur mécanique

On dispose d'un oscillateur mécanique constitué d'un solide (S) de masse $m = 0,4 \text{ kg}$ et d'un ressort à spires non jointives, de masse négligeable et de constante de raideur k .

Le but de cet exercice est de déterminer k par deux méthodes différentes.

Dans ce but, le ressort disposé horizontalement, est fixé par l'une de ses extrémités à un support fixe et (S) est accroché à l'autre extrémité. (S) peut se déplacer sans frottement sur un rail horizontal AB et son centre d'inertie G peut alors se déplacer sur un axe horizontal $x'x$. À l'équilibre, G coïncide avec l'origine O de l'axe $x'x$ (Doc. 1).



Doc.1

À la date $t_0 = 0$, G est au repos en O ; on lance (S) avec une certaine vitesse dans le sens positif le long de $x'x$.

(S) effectue alors des oscillations mécaniques. À un instant t , l'abscisse de G est $x = \overline{OG}$ et la mesure algébrique

de sa vitesse est $v = \frac{dx}{dt}$.

Le plan horizontal passant par G est pris comme niveau de référence de l'énergie potentielle de pesanteur.

Prendre : $\pi^2 = 10$.

1- Première méthode

Un dispositif approprié permet de tracer la courbe de l'abscisse x en fonction du temps (Doc. 2).

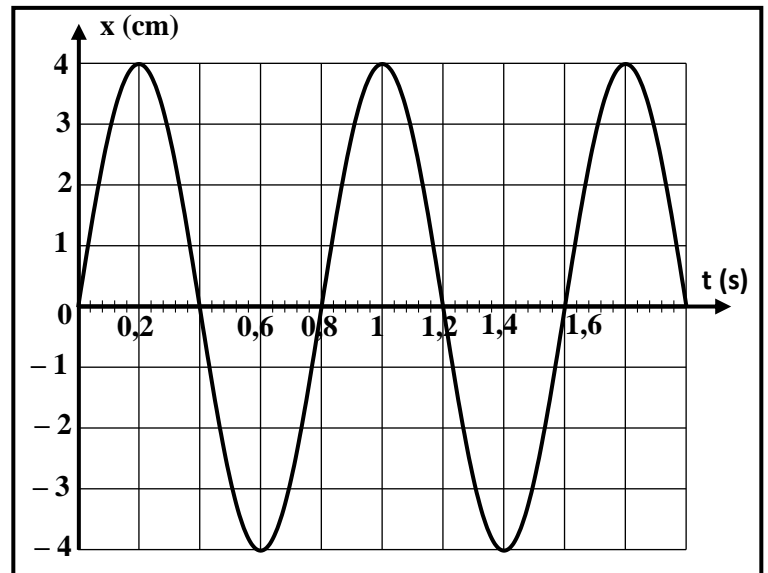
1-1) En se référant au graphe du document 2, indiquer :

1-1-1) le type des oscillations de (S).
Justifier ;

1-1-2) la valeur de l'amplitude des oscillations X_m ;

1-1-3) la valeur de la période propre des oscillations T_0 .

1-2) Indiquer la nature du mouvement de G et choisir, du tableau ci-dessous, l'équation différentielle en x qui décrit le mouvement de G.



Doc.2

Équation 1	Équation 2	Équation 3
$x' + \frac{k}{m}x = 0$	$x'' + \frac{k}{m}x = 0$	$x'' + \frac{k}{m}x' = 0$

1-3) Déterminer la valeur de la constante de raideur k du ressort.

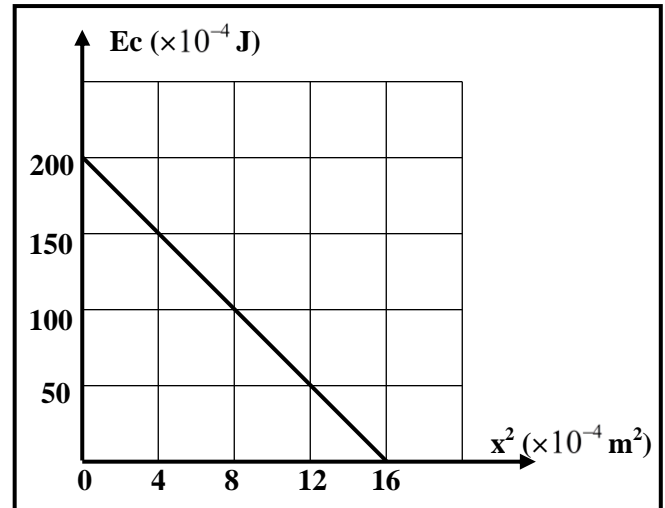
2- Deuxième méthode

- 2-1) L'énergie mécanique E_m du système [(S), ressort, Terre] est conservée. Pourquoi ?
- 2-2) L'expression de l'énergie cinétique de (S) s'écrit sous la forme : $E_c = A - \frac{1}{2}kx^2$, où A est une constante. Que représente A ? Justifier.

- 2-3) Un dispositif approprié permet de tracer la courbe donnant l'énergie cinétique de (S) en fonction de x^2 (Doc. 3).

En utilisant le graphe du document 3, déterminer :

- 2-3-1) la valeur de A ;
 2-3-2) la valeur de l'amplitude X_m des oscillations ;
 2-3-3) la valeur de la constante de raideur K.



Doc.3

Exercice 2 (7 points) Charge et décharge d'un condensateur

Le but de cet exercice est de déterminer la capacité d'un condensateur par deux méthodes différentes.

On considère le circuit représenté par le document 1. Il est formé d'un générateur idéal délivrant, entre ses bornes, une tension constante de valeur E, d'un condensateur de capacité C, de deux conducteurs ohmiques de résistances $R_1 = 10 \text{ k}\Omega$ et $R_2 = 20 \text{ k}\Omega$ et d'un commutateur K.

1- Charge du condensateur

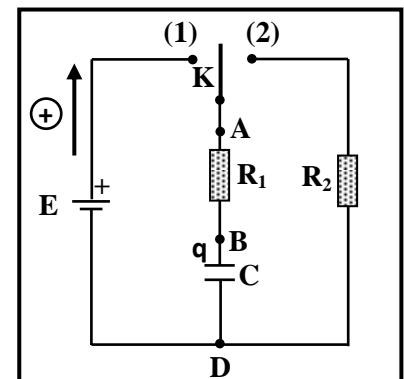
Le condensateur est initialement neutre. À l'instant $t_0 = 0$, on place K à la position (1) ; le phénomène de charge du condensateur commence.

1-1) Étude théorique

- 1-1-1) Montrer que l'équation différentielle qui décrit la variation de la tension $u_C = u_{BD}$ aux bornes du condensateur s'écrit sous la

$$\text{forme : } E = R_1 C \frac{du_C}{dt} + u_C.$$

- 1-1-2) La solution de cette équation différentielle est de la forme $u_C = A(1 - e^{-\frac{t}{\tau_1}})$. Déterminer les expressions des constantes A et τ_1 en fonction de E, R_1 et C.
- 1-1-3) Dédire que $u_C = E$ à la fin de la charge du condensateur.



Doc. 1

1-2) Étude expérimentale

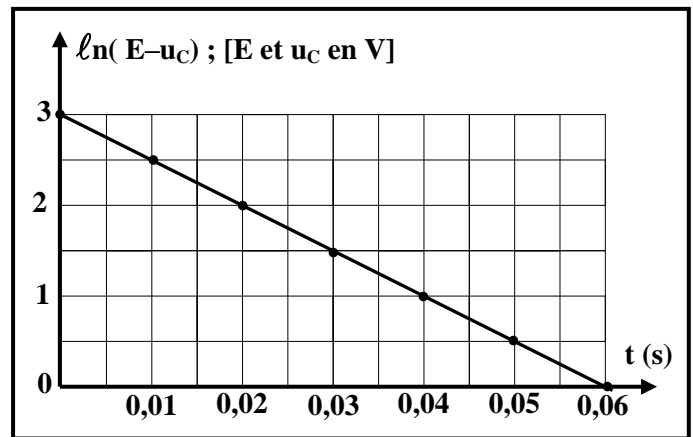
Dans le but de déterminer la valeur de C, on utilise un dispositif approprié qui permet de tracer, durant la charge du condensateur, la courbe qui représente $\ln(E - u_C) = f(t)$ (Doc. 2).

[\ln : logarithme népérien]

1-2-1) Déterminer, en utilisant la solution de l'équation différentielle précédente, l'expression de $\ln(E - u_C)$ en fonction de E, R_1 , C et t.

1-2-2) Montrer que l'allure de la courbe du document 2 est en accord avec l'expression obtenue de $\ln(E - u_C) = f(t)$.

1-2-3) En utilisant la courbe du document 2, déterminer les valeurs de E et C.



Doc. 2

2- Décharge du condensateur

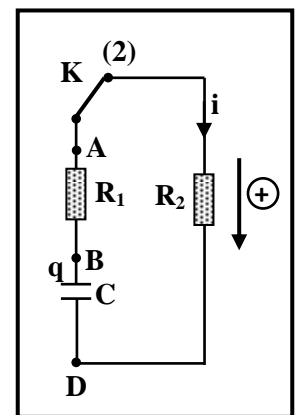
Le condensateur est complètement chargé. À un instant $t_0 = 0$, pris comme nouvelle origine de temps, K est placé à la position (2) ; le phénomène de décharge du condensateur commence (Doc. 3).

2-1) Étude théorique

2-1-1) Montrer que l'équation différentielle qui décrit la tension $u_C = u_{BD}$, aux bornes du condensateur, s'écrit sous la forme :

$$u_C + \alpha \frac{du_C}{dt} = 0 ; \text{ où } \alpha \text{ est une constante à déterminer en fonction de } R_1, R_2 \text{ et C.}$$

2-1-2) La solution de cette équation différentielle est de la forme : $u_C = E e^{-\frac{t}{\tau_2}}$ où τ_2 est une constante. Montrer que $\tau_2 = \alpha$.



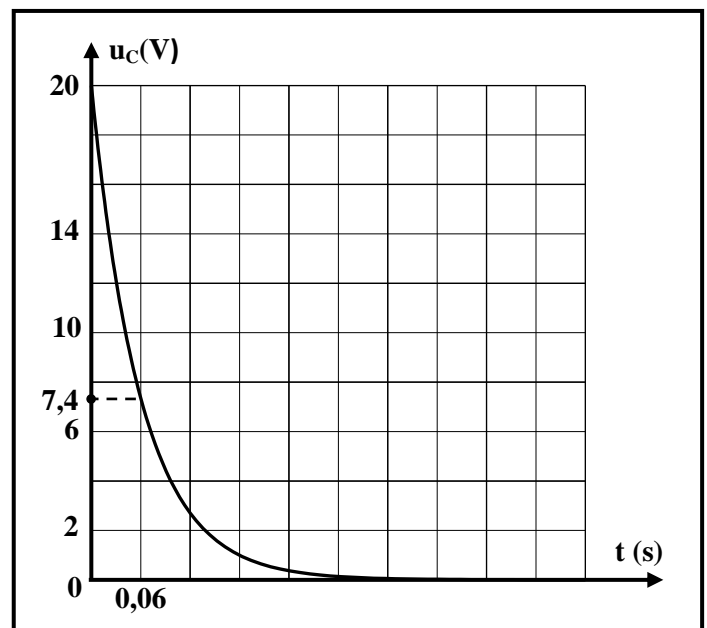
Doc. 3

2-2) Étude expérimentale

La variation de la tension u_C aux bornes du condensateur en fonction du temps est représentée dans le document 4.

2-2-1) Déterminer, en utilisant le document 4, la valeur de la constante de temps τ_2 du circuit de décharge.

2-2-2) Déduire la valeur de C.



Doc. 4

Exercice 3 (7 points)

L'isotope radioactif phosphore 32

L'isotope radioactif phosphore 32 ($^{32}_{15}\text{P}$) est utilisé pour le diagnostic du cancer. Le phosphore 32, injecté dans le corps humain, se désintègre et émet des radiations. Ces radiations sont détectées par un dispositif approprié pour créer des radiographies de l'intérieur du corps humain.

Le but de cet exercice est de déterminer la dose de rayonnement absorbée par un tissu d'un patient pendant 6 jours.

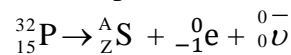
Le phosphore 32 ($^{32}_{15}\text{P}$) est un émetteur β^- ; il se désintègre pour donner un isotope ^A_ZS de soufre.

Données :

- masse de $^{32}_{15}\text{P}$: 31,965 678 u ;
- masse de ^A_ZS : 31,963 293 u ;
- masse d'un électron : $5,486 \times 10^{-4}$ u ;
- Période radioactive de $^{32}_{15}\text{P}$: 14,3 jours ;
- $1 \text{ u} = 931,5 \text{ MeV}/c^2$;
- $1 \text{ MeV} = 1,6 \times 10^{-13} \text{ J}$.

1- Énergie libérée par la désintégration du phosphore 32

La désintégration du noyau phosphore 32 est donnée par la réaction suivante :



1-1) Déterminer A et Z.

1-2) Montrer que l'énergie libérée par la désintégration ci-dessus est $E_{\text{lib}} = 1,7106 \text{ MeV}$.

1-3) Le noyau de soufre obtenu est à l'état fondamental. L'antineutrino émis possède une énergie de 1,011 MeV.

1-3-1) La désintégration du phosphore 32 ci-dessus n'est pas accompagnée par l'émission de rayonnements gamma. Pourquoi ?

1-3-2) Calculer l'énergie cinétique de l'électron émis, sachant que les noyaux de phosphore et de soufre sont considérés au repos.

2- Dose absorbée

Un patient est injecté par un produit pharmaceutique contenant du phosphore 32.

L'activité initiale du phosphore 32 dans le produit pharmaceutique à $t_0 = 0$ est $A_0 = 1,36 \times 10^6 \text{ Bq}$.

2-1) Calculer, en s^{-1} , la constante radioactive du phosphore 32.

2-2) Déduire le nombre N_0 de noyaux de phosphore 32 présents dans le produit pharmaceutique à $t_0 = 0$.

2-3)

2-3-1) Déterminer le nombre N de noyaux du phosphore 32 restants à $t = 6$ jours.

2-3-2) Déduire le nombre N_d de noyaux du phosphore 32 désintégrés pendant ces 6 jours.

2-3-3) Le nombre des électrons émis durant ces 6 jours est $N_{e^-} = 6,12 \times 10^{11}$ électrons. Pourquoi ?

2-4) Le rayonnement émis est absorbé par un tissu de masse $M = 112 \text{ g}$. L'antineutrino n'interagit pas avec la matière, et on suppose que l'énergie des électrons émis est complètement absorbée par le tissu.

2-4-1) Calculer l'énergie absorbée E_{abs} par le tissu durant ces 6 jours.

2-4-2) La dose absorbée par le tissu est $D = \frac{E_{\text{abs}}}{M}$ durant ces 6 jours. Déduire la valeur de D en J/kg.

دورة العام ٢٠١٧ العادية الخميس ١٥ حزيران ٢٠١٧	امتحانات الشهادة الثانوية العامة الفرع: علوم الحياة	وزارة التربية والتعليم العالي المديرية العامة للتربية دائرة الامتحانات
أسس التصحيح	مسابقة في مادة الفيزياء المدة: ساعتان	

Exercice 1 (6 points) *Oscillateur mécanique*

Partie		Solution	Note
1	1-1	1-1-1 Oscillations libres non amorties l'amplitude est constante	0,25 0,25
		1-1-2 $X_m = 4 \text{ cm}$.	0,5
		1-1-3 $T_0 = 0,8 \text{ s}$.	0,5
	1-2	Mouvement harmonique simple Equation 2	0,25 0,25
		1-3 L'équation différentielle est de la forme : $x'' + \omega_0^2 x = 0$ Donc $\omega_0 = \sqrt{\frac{K}{m}} = \frac{2\pi}{T_0}$; $\omega_0 = \frac{2\pi}{T_0} = 2,5 \pi \text{ rd/s}$; $\omega_0 = \sqrt{\frac{K}{m}}$; $K = m \times \omega_0^2 = 25 \text{ N/m}$	0,5 0,5
	2	2-1	L'énergie mécanique est conservée car (S) se déplace sans frottement. Ou bien : $X_m = \text{constante}$ Ou la somme des travaux des forces non conservatives est nulle
2-2 $E_m = E_c + E_{pe}$; $E_c = E_m - E_{pe} = E_m - \frac{1}{2}k(x)^2$; Donc A est l'énergie mécanique			0,5 0,25
2-3		2-3-1 Pour $x = 0$; $E_c = E_m = A = 0,02 \text{ J}$	0,5
		2-3-2 Lorsque $E_c = 0$; $x = X_m$, d'après le graphe $X_m^2 = 16 \text{ cm}^2$ donc $X_m = 4 \text{ cm}$	0,75
		2-3-3 $\text{Pente} = \frac{E_{cf} - E_{ci}}{x_f^2 - x_i^2} = \frac{-200}{16} = -12,5 \text{ J/m}^2$; Or pente = $-\frac{1}{2} k$ donc $k = 25 \text{ N/m}$ Ou bien : on choisit un point du graphe pour $x = X_m$; $E_c = 0 \text{ J}$ $X_m^2 = \frac{2A}{K}$ donc $k = 25 \text{ N/m}$	0,75

Exercice 2: (7 points)

Charge et décharge d'un condensateur

Partie		Solution	Note	
1	1.1	1-1-1 $u_{AD} = u_{AB} + u_{BD}$ alors $E = R_1 i + u_C$ avec $i = C \frac{du_C}{dt}$ on obtient : $E = R_1 C \frac{du_C}{dt} + u_C$	0,5	
		1-1-2 $\frac{du_C}{dt} = \frac{A}{\tau_1} e^{-\frac{t}{\tau_1}}$, en remplaçant dans l'équation différentielle on obtient $E = R_1 C \frac{A}{\tau_1} e^{-\frac{t}{\tau_1}} + A(1 - e^{-\frac{t}{\tau_1}})$ donc $A = E$ et $\tau_1 = R_1 C$	0,25 0,5 0,5	
		1-1-3 A la fin de charge, $t \rightarrow \infty$ donc $e^{-\frac{t}{\tau_1}} \rightarrow 0$ alors $u_C = E$ Ou bien pour $t = 5\tau$; $u_C = 0,99 E = E$	0,5	
	1-2	1-2-1 $u_C = E(1 - e^{-\frac{t}{\tau_1}})$; $u_C = E - E e^{-\frac{t}{\tau_1}}$; $E - u_C = E e^{-\frac{t}{\tau_1}}$; $\ln(E - u_C) = \ln(E e^{-\frac{t}{\tau_1}})$ $\ln(E - u_C) = \ln E - \frac{t}{R_1 C}$	0,5	
		1-2-2 $\ln(E - u_C)$ est de la forme de $y = at + b$ avec une pente $a < 0$; L'allure de la courbe est en accord avec l'équation puisque c'est une ligne droite décroissante qui ne passe pas par l'origine	0,5	
		1-2-3 La pente de la droite est : $-\frac{1}{R_1 C} = \frac{2,5 - 3}{0,01} = -50$ donc $\frac{1}{R_1 C} = 50$ Par suite $C = 2 \times 10^{-6} F = 2 \mu F$ et $\ln E = 3$ donc $E = 20 V$ Ou bien Pour $t = 0$ on a $\ln(E - u_C) = 3$; $3 = \ln E$ donc $E = 20 V$ Et pour $\ln(E - u_C) = 0$ on a $t = 0,06 s$ on aura $C = 2 \times 10^{-6} F$	0,5 0,5	
	2	2.1	2-1-1 $u_C = (R_1 + R_2) i$ avec $i = -C \frac{du_C}{dt}$, on obtient : $u_C + (R_1 + R_2) C \frac{du_C}{dt} = 0$. $u_C + \alpha \frac{du_C}{dt} = 0$ alors $\alpha = (R_1 + R_2) C$.	1
			2-1-2 $\frac{du_C}{dt} = -\frac{E}{\tau_2} e^{-t/\tau_2}$; En remplaçant $\frac{du_C}{dt}$ et $u_C = E e^{-t/\tau_2}$ dans l'équation différentielle, on obtient : $E e^{-t/\tau_2} + \alpha (-\frac{E}{\tau_2} e^{-t/\tau_2}) = 0$; $E e^{-t/\tau_2} (1 - \frac{\alpha}{\tau_2}) = 0$ donc $\alpha = \tau_2$	0,25 0,5
		2.2	2.2-1 Pour $u_C = 7,4 V$ on a $t = 0,06 s$; $7,4 = 20 e^{-\frac{0,06}{\tau_2}}$ donc $\tau_2 = 0,0603 s$ Ou bien : d'après le graphe : $t = 0,06 s$, $u_C = 7,4 = 0,37 \times 20$, alors $\tau_2 = 0,06 s$.	0,5
2.2-2 $\tau_2 = (R_1 + R_2) C$; donc $C = 2 \times 10^{-6} F = 2 \mu F$			0,5	

Exercice 3 (7 points)

L'isotope radioactif phosphore 32

Partie		Solution	Note
1	1-1	${}_{15}^{32}\text{P} \rightarrow {}_{16}^{32}\text{S} + {}_{-1}^0\text{e} + {}_0^0\bar{\nu}$.	0,25
		Lois de conservation de nombre de masse et de nombre de charge : $32 = A + 0 + 0$, donc $A = 32$; $15 = Z - 1 + 0$, donc $Z = 16$.	0,5
	1-2	$\Delta m = m_{\text{avant}} - m_{\text{après}} = 31,965678 - (31,963293 + 5,486 \times 10^{-4}) = 1,8364 \times 10^{-3} \text{ u}$	0,5
		$\Delta m = 1,8364 \times 10^{-3} \times 931,5 \text{ MeV}/c^2 = 1,7106 \text{ MeV}/c^2$. $E_{\text{lib}} = \Delta m \cdot c^2 = 1,7106 \frac{\text{Mev}}{c^2} \cdot c^2$, donc $E_{\text{lib}} = 1,7106 \text{ MeV}$	0,75
	1-3	1-3-1 Car le noyau fils est obtenu à l'état fondamental	0,25
1-3-2 $E_{\text{lib}} = E_{\beta^-} + E_{\nu^-}$, donc $1,7106 = E_{\beta^-} + 1,011$, alors $E_{\beta^-} = 0,6996 \text{ MeV}$.		0,5	
2	2-1	$\lambda = \frac{\ln 2}{T} = \frac{\ln 2}{14,3 \times 24 \times 3600}$, donc $\lambda = 5,61 \times 10^{-7} \text{ s}^{-1}$	0,75
	2-2	$A_0 = \lambda N_0$, $N_0 = \frac{1,36 \times 10^6}{5,61 \times 10^{-7}}$, donc $N_0 = 2,424 \times 10^{12}$ noyaux	0,75
	2-3	2-3-1 $n = \frac{t}{T} = \frac{6}{14,3} = 0,4195$, $N = \frac{N_0}{2^n} = \frac{2,424 \times 10^{12}}{2^{0,4195}}$, donc $N = 1,812 \times 10^{12}$ noyaux	1
		2-3-2 $N_d = N_0 - N = 2,424 \times 10^{12} - 1,812 \times 10^{12}$, donc $N_d = 6,12 \times 10^{11}$ noyaux	0,5
		2-3-3 Un électron est émis pour chaque désintégration du phosphore 32, donc $N_{e^-} = N_d = 6,12 \times 10^{11}$	0,25
	2-4	2-4-1 $E_{\text{abs}} = N_d \times E_{\beta^-} = 6,12 \times 10^{11} \times 0,6996 \times 1,6 \times 10^{-13} \text{ J}$ donc $E_{\text{abs}} = 6,8504 \times 10^{-2} \text{ J}$	0,5
		2-4-2 $D = \frac{E_{\text{absorbée}}}{m} = \frac{6,8504 \times 10^{-2}}{0,112}$, donc $D = 0,611 \text{ J/Kg}$.	0,5