

الدورة العادية للعام 2011	امتحانات الشهادة الثانوية العامة الفرع : علوم الحياة	وزارة التربية والتعليم العالي المديرية العامة للتربية دائرة الامتحانات
الاسم: الرقم:	مسابقة في مادة الفيزياء المدة ساعتان	

Cette épreuve est formée de trois exercices répartis sur trois pages numérotées de 1 à 3.
L'usage d'une calculatrice non programmable est autorisé.

Premier exercice (7 points)

Pendule élastique horizontal

Le but de cet exercice est d'étudier des grandeurs physiques associées à un pendule élastique horizontal, constitué d'un ressort de raideur $K = 20 \text{ N/m}$ et d'un solide (S) de masse $m = 500 \text{ g}$.

Prendre $g = 10 \text{ m/s}^2$, $\pi^2 = 10$ et négliger toutes les forces de résistance.

A – Étude théorique

Le ressort, disposé horizontalement, est fixé par l'une de ses extrémités à un support fixe. On accroche à l'autre extrémité le solide (S).

(S) peut se déplacer sur un rail horizontal CD et son centre d'inertie G peut alors se déplacer sur un axe horizontal $x'x$. À l'équilibre, G coïncide avec l'origine O de l'axe $x'x$.

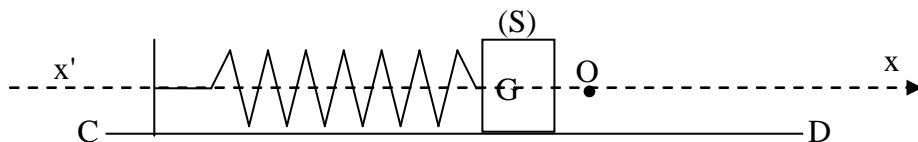


Fig. 1

On déplace (S) vers la gauche à partir de O ; G occupe alors la position G_0 telle que $x_0 = \overline{OG_0} = -10 \text{ cm}$. À l'instant $t_0 = 0$, on lâche (S) sans vitesse. À un instant t , l'abscisse de G est x et la mesure algébrique de sa vitesse est $v = \frac{dx}{dt}$ (Fig. 1).

Le niveau de référence de l'énergie potentielle de pesanteur est le plan horizontal passant par le point G.

- 1) a) Établir l'équation différentielle en x qui régit le mouvement de G.
- b) i) En déduire l'expression de la pulsation propre ω_0 de cet oscillateur et celle de sa période propre T_0 .
- ii) Calculer ω_0 et T_0 .
- 2) L'équation horaire $x = X_m \cos(\omega_0 t + \varphi)$ est solution de l'équation différentielle précédente, X_m et φ étant des constantes. Déterminer les valeurs de X_m et φ .
- 3) a) Déterminer l'expression de v en fonction du temps.
- b) En déduire la valeur maximale de v .
- 4) En tenant compte des conditions initiales, tracer l'allure de la courbe représentant les variations de x en fonction du temps.
- 5) a) Calculer la valeur de l'énergie mécanique du système (oscillateur, Terre).
- b) Retrouver la valeur maximale de v .

B – Exploitation des courbes des énergies

Un dispositif approprié fournit les courbes donnant les variations, en fonctions du temps, de l'énergie cinétique et de l'énergie potentielle élastique du système (oscillateur, Terre) (Fig. 2).

- 1) Identifier, en le justifiant, les deux courbes a et b.
- 2) Les énergies cinétique et potentielle élastique sont des fonctions périodiques de période T . Déterminer la relation entre T et T_0 .

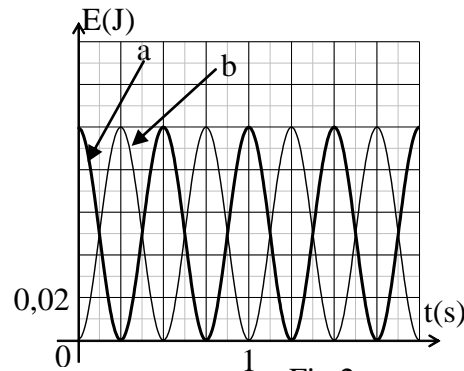
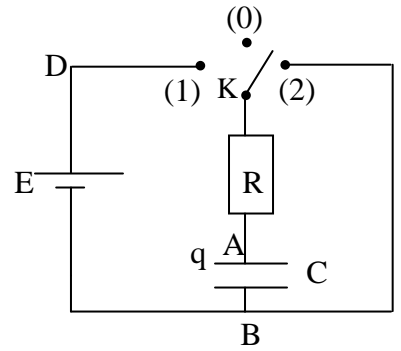


Fig.2

Deuxième exercice (7 points)

Décharge d'un condensateur : la foudre

Le circuit électrique schématisé ci-contre permet de réaliser la charge et la décharge d'un condensateur de capacité C , à travers un conducteur ohmique de résistance R . Le générateur utilisé a une force électromotrice constante E et une résistance interne négligeable.



A – Charge du condensateur

Le condensateur est initialement non chargé et le commutateur K est en position (0).

- 1) En quelle position, (1) ou (2), doit être placé le commutateur K pour charger le condensateur ?
- 2) La tension $u_C = u_{AB}$ aux bornes du condensateur évolue en fonction du temps suivant l'expression :

$u_C = E (1 - e^{-\frac{t}{RC}})$. Déduire la valeur de u_C en fonction de E à la fin de la charge du condensateur.

B – Décharge du condensateur

La charge étant terminée, le commutateur K est de nouveau placé en position (0).

- 1) En quelle position doit être placé le commutateur K pour décharger le condensateur ?
- 2) La date $t_0 = 0$ correspond au début de la décharge. À une date t , le circuit est parcouru par un courant d'intensité i .

a) Schématiser le circuit de décharge en y indiquant le sens réel du courant choisi comme sens positif.

b) i) Dans ce cas, l'intensité du courant s'écrit $i = -\frac{dq}{dt}$ et non $i = +\frac{dq}{dt}$. Pourquoi ?

ii) Montrer que l'équation différentielle en i s'écrit : $i + RC \frac{di}{dt} = 0$.

c) Vérifier que $i = \frac{E}{R} e^{-\frac{t}{RC}}$ est la solution de cette équation différentielle.

- 3) Tracer l'allure de la courbe représentant les variations de i en fonction du temps.
- 4) Donner, en fonction de R et C , la durée au bout de laquelle la décharge du condensateur est pratiquement complète.

C – La foudre

Les collisions entre les particules d'eau, dans un nuage, entraînent l'apparition de charges positives et négatives : la base du nuage se charge négativement et sa partie supérieure positivement.

Simultanément, le sol se charge positivement par influence. Il se forme ainsi un condensateur de capacité $C = 10^{-10}$ F dont le sol est l'armature positive, la base du nuage est l'armature négative et l'air entre elles étant l'isolant. La tension entre ces armatures est $E = 10^8$ V. Dans certaines conditions, l'air entre les armatures devient conducteur de résistance $R = 5000 \Omega$. On suppose que la foudre correspond à la décharge complète de ce condensateur à travers l'air.

- 1) Calculer la durée de la foudre.
- 2) Déterminer la valeur maximale de l'intensité du courant électrique dû à la foudre.

Troisième exercice (6 points)

Réactions nucléaires et datation

Données:

$$m(\alpha) = 4,00150 \text{ u}; \quad m({}_0^1\text{n}) = 1,00866 \text{ u}; \quad m({}_1^1\text{p}) = 1,00728 \text{ u}; \quad m({}_7^{14}\text{N}) = 13,99924 \text{ u}; \\ m({}_6^{14}\text{C}) = 13,99995 \text{ u}; \quad m({}_8^{17}\text{O}) = 16,99473 \text{ u}; \quad 1 \text{ u} = 931,5 \text{ MeV}/c^2.$$

A – Réaction artificielle

La première réaction nucléaire provoquée artificiellement a été réalisée en 1919 par Ernest Rutherford à Cambridge. Il a bombardé des noyaux d'azote (${}_{7}^{14}\text{N}$) avec des particules α (${}_{2}^4\text{He}$) de grandes énergies cinétiques. Il a obtenu des noyaux d'oxygène (${}_{8}^{17}\text{O}$) et des protons (${}_{1}^1\text{p}$). L'équation qui traduit la réaction relative à un noyau d'azote s'écrit : ${}_{2}^4\text{He} + {}_{7}^{14}\text{N} \longrightarrow {}_{8}^{17}\text{O} + x {}_{1}^1\text{p}$

- 1) Montrer, en précisant la loi utilisée, que $x = 1$.
- 2) a) Calculer la « masse avant » et la « masse après » dans cette réaction nucléaire.
b) En déduire que cette réaction a besoin de l'énergie pour se réaliser.
- 3) On néglige l'énergie cinétique du proton et des noyaux d'azote et d'oxygène. Montrer, par application du principe de conservation de l'énergie totale, que l'énergie cinétique de la particule α vaut 1,183 MeV.

B – Réaction naturelle

Une réaction provoquée de l'azote 14 se produit naturellement. En effet, lorsque, dans la haute atmosphère, un neutron faisant partie du rayonnement cosmique rencontre un noyau d'azote (${}_{7}^{14}\text{N}$), une réaction se produit et donne naissance à un noyau de carbone (${}_{6}^{14}\text{C}$), un isotope radioactif du carbone stable (${}_{6}^{12}\text{C}$). L'équation qui traduit cette réaction s'écrit : ${}_{0}^1\text{n} + {}_{7}^{14}\text{N} \longrightarrow {}_{6}^{14}\text{C} + {}_{1}^1\text{p}$

- 1) Calculer la « masse avant » et la « masse après » dans cette réaction nucléaire.
- 2) En déduire que cette réaction libère de l'énergie.

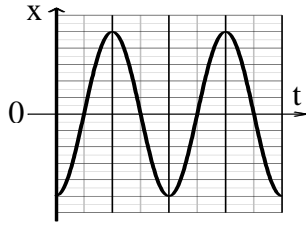
C- Datation au Carbone

Des végétaux absorbent le dioxyde de carbone de l'atmosphère provenant du carbone 14 et du carbone 12. La proportion de ces deux isotopes est la même dans les végétaux et dans l'atmosphère. Lorsqu'une plante meurt, elle cesse d'absorber le dioxyde de carbone. Le carbone 14 qu'elle contient se désintègre alors sans être renouvelé. La période (demi-vie) du carbone 14 est $T = 5730$ ans.

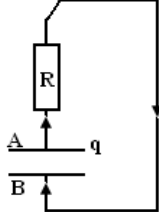
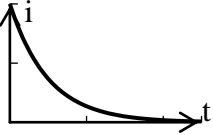
- 1) Calculer, en an^{-1} , la constante radioactive λ du carbone 14.
- 2) L'analyse d'un échantillon de bois (plante morte) trouvé dans une tombe égyptienne montre que son activité est 750 désintégrations par minute alors que l'activité d'une plante de même nature et de même masse fraîchement coupée est 1320 désintégrations par minute. Déterminer l'âge de l'échantillon de bois trouvé dans la tombe égyptienne.

الدورة العادية للعام 2011	امتحانات الشهادة الثانوية العامة الفرع : علوم الحياة	وزارة التربية والتعليم العالي المديرية العامة للتربية دائرة الامتحانات
الاسم: الرقم:	مسابقة في مادة الفيزياء المدة ساعتان	مشروع معيار التصحيح

Premier exercice (7 points)

Partie de la Q.	Corrigé	Note
A-1-a	$E_m = \frac{1}{2} kx^2 + \frac{1}{2} mv^2 + 0 = \text{cte}$ $\Rightarrow (E_m)' = 0 = kxv + mvx''$ $\Rightarrow x'' + \frac{k}{m}x = 0.$	$\frac{1}{2}$ $\frac{1}{4}$ $\frac{1}{4}$ $\frac{1}{4}$
A-1-b-i	$\omega_0^2 = \frac{k}{m} \Rightarrow \omega_0 = \sqrt{\frac{k}{m}} ; T_0 = \frac{2\pi}{\omega_0} = 2\pi \sqrt{\frac{m}{k}}$	$\frac{1}{4}$ $\frac{1}{4}$
A-1-b-ii	$\omega_0 = \sqrt{\frac{k}{m}} = \sqrt{\frac{20}{0,5}} = 2\pi = 6,32 \text{ rad/s. ; } T_0 = \frac{2\pi}{\omega_0} = 2\pi \sqrt{\frac{0,5}{20}} = 1\text{s.}$	$\frac{1}{2}$ $\frac{1}{2}$
A-2	$x(t=0) = x_0 = X_m \cos(\varphi) = -0,1 < 0 \text{ et}$ $v(t=0) = v_0 = -X_m \omega_0 \sin(\varphi) = 0 \Rightarrow \sin(\varphi) = 0 \Rightarrow \varphi = 0 \text{ ou } \pi$ $\text{rd ; si } \varphi = 0, x_0 = X_m > 0 \Rightarrow \varphi = \pi \text{ rd.}$ $X_m \cos(\varphi) = -0,1 \Rightarrow X_m = 0,1 \text{ m.}$	$\frac{1}{2}$ $\frac{1}{4}$ $\frac{1}{4}$
A-3-a	$v(t) = -X_m \omega_0 \sin(\omega_0 t + \varphi) = -0,2\pi \sin(2\pi t + \pi).$	$\frac{1}{4}$
A-3-b	$v_m = 0,2\pi \text{ m/s} = 0,632 \text{ m/s}$	$\frac{1}{4}$
A-4		$\frac{1}{2}$
A-5-a	$E_m = \frac{1}{2} k(x_0)^2 = \frac{1}{2} (20)(0,1)^2 = 0,1 \text{ J.}$	$\frac{1}{2}$
A-5-b	$E_m = \frac{1}{2} m(v_m)^2 = 0,1 \Rightarrow v_m = 0,632 \text{ m/s.}$	$\frac{1}{2}$
B-1	<p>La courbe (b) représente E_C car $V_0 = 0$ et la courbe b passe par l'origine</p> <p>La courbe (a) représente E_{pe} car à $t_0 = 0$, E_{pe} passe par le max.</p>	$\frac{1}{4}$ $\frac{1}{4}$ $\frac{1}{4}$
B-2	$T = 0,5 \text{ s} \Rightarrow T = \frac{T_0}{2}.$	$\frac{1}{4}$ $\frac{1}{4}$

Deuxième exercice (7 points)

Partie de la Q.	Corrigé	Note
A-1	En position (1).	1/4
A-2	A la fin de la charge, $t \rightarrow \infty$, $\Rightarrow u_C \rightarrow E(1 - e^{-\infty}) \rightarrow E(1 - 0) \rightarrow E$. ou bien $t = 5RC$ $u_C = E(1 - 0.007) = 0.993 E \approx E$	1/4 1/4
B-1	On place le commutateur k en position (2).	1/4
B-2-a		1/2
B-2-b-i	$i = -\frac{dq}{dt}$ avec $i > 0$; or $q \searrow$ (décroissante) $\Rightarrow \frac{dq}{dt} < 0 \Rightarrow i > 0$	3/4
B-2-b-ii	$u_C = Ri = \frac{q}{C} \Rightarrow R \frac{di}{dt} = \frac{1}{C} \frac{dq}{dt} = \frac{-i}{C} \Rightarrow R \frac{di}{dt} + \frac{i}{C} = 0 \Rightarrow i + RC \frac{di}{dt} = 0$.	1
B-2-c	$i = \frac{E}{R} e^{-\frac{t}{RC}} \Rightarrow \frac{di}{dt} = -\frac{E}{R^2 C} e^{-\frac{t}{RC}}$ $i + RC \frac{di}{dt} = \frac{E}{R} e^{-\frac{t}{RC}} + RC \left(-\frac{E}{R^2 C} e^{-\frac{t}{RC}} \right) = \frac{E}{R} e^{-\frac{t}{RC}} - \frac{E}{R} e^{-\frac{t}{RC}} = 0 \checkmark$	1 1/4
B-3		1/2
B-4	$t_{\text{décharge}} = 5RC$	1/2
C-1	$t = 5RC = 5(5000)(10^{-10}) = 25 \times 10^{-7} \text{ s}$.	1/2
C-2	<p>A $t = 0 \text{ s}$, $i = \frac{E}{R} e^0 = \frac{E}{R}$</p> <p>Cette valeur correspond à $I_{\text{max}} = \frac{E}{R} = \frac{10^8}{5000} = 20000 \text{ A}$.</p>	1/4 1/2

Troisième exercice (6 points)

Partie de la Q.	Corrigé	Note
A-1	${}^4_2\text{He} + {}^{14}_7\text{N} \longrightarrow {}^{17}_8\text{O} + x {}^1_1\text{p}$ <p>Conservation du nombre de charge : $2 + 7 = 8 + x \Rightarrow x = 1$; Ou Conservation du nombre de masse : $4 + 14 = x + 17 \Rightarrow x = 1$;</p>	1/2
A-2-a	$m_{\text{avant}} = m({}^4_2\text{He}) + m({}^{14}_7\text{N}) = 4,00150 + 13,99924 = 18,00074 \text{ u.}$ $m_{\text{après}} = m({}^{17}_8\text{O}) + m({}^1_1\text{H}) = 16,99473 + 1,00728 = 18,00201 \text{ u.}$	1/4 1/4 1/4 1/4
A-2-b	C'est une réaction qui absorbe de l'énergie, car $m_{\text{avant}} < m_{\text{après}}$	1/2
A-3	$E_{C(\alpha)} + m_{(\alpha)}C^2 + \cancel{E_{C(N)}} + m_{(N)}C^2 = \cancel{E_{C(O)}} + m_{(O)}C^2 + \cancel{E_{C(p)}} + m_{(p)}C^2$ $\Rightarrow \Delta m \times c^2 = -E_{C(\alpha)} \text{ Or } \Delta m = -0,00127 \text{ u}$ $\Rightarrow E_{C(\alpha)} = 0,00127 \times \frac{931.5}{\cancel{c^2}} \times \cancel{c^2} = 1,183 \text{ MeV.}$	1/2 1/4 1/4
B-1	$m_{\text{avant}} = m({}^1_0\text{n}) + m({}^{14}_7\text{N}) = [1,00866 + 13,99924] = 15,00790 \text{ u.}$ $m_{\text{après}} = m({}^{14}_6\text{C}) + m({}^1_1\text{H}) = [13,99995 + 1,00728] = 15,00723 \text{ u.}$	1/4 1/4
B-2	$m_{\text{avant}} > m_{\text{après}}$ C'est une réaction qui libère de l'énergie.	1/2
C-1	La constante radioactive $\lambda = \ln 2 / T$ $= \ln 2 / (5730) = 1.21 \times 10^{-4} \text{ an}^{-1}$	1/4 1/2
C-2	On a $A = A_0 e^{-\lambda t} \Rightarrow \ln(A/A_0) = -\lambda t = -0,565$ \Rightarrow L'âge de ce morceau de bois : $t = 4673 \text{ ans.}$	1/2 1/4 1/2