

دورة سنة 2008 العادية	امتحانات الشهادة الثانوية العامة فرع علوم الحياة	وزارة التربية والتعليم العالي المديرية العامة للتربية دائرة الامتحانات
الاسم: الرقم:	مسابقة في مادة الفيزياء المدة ساعتان	

Cette épreuve est formée de trois exercices répartis sur quatre pages numérotées de 1 à 4.  
L'usage d'une calculatrice non programmable est autorisé.

### Premier exercice (7 points) Oscillateur horizontal

On dispose d'un oscillateur mécanique formé d'un ressort (R) de raideur  $k$  et d'un corps (C) de centre d'inertie G et de masse  $m$ .

#### A- Détermination de $k$ et $m$

Dans le but de déterminer les valeurs de  $k$  et  $m$  de cet oscillateur, on place sur une table à coussin d'air horizontale. La table fonctionnant normalement, on écarte (C) de sa position d'équilibre et on le lâche sans vitesse à la date  $t_0 = 0$ . (C) peut alors se déplacer sans frottement sur la table, G se déplaçant sur un axe horizontal. L'origine O de cet axe est la position de G lorsque (C) est à l'équilibre.

$x$  et  $v$  sont respectivement l'abscisse et la mesure algébrique de la vitesse de G à la date  $t$ . Des dispositifs appropriés permettent d'enregistrer les variations, en fonction du temps, de  $x$ , de  $v$  et de l'une des énergies de l'oscillateur. Ces variations sont données par les graphiques des figures 1, 2 et 3. Le plan horizontal contenant G est le niveau de référence de l'énergie potentielle de pesanteur. Prendre :  $\pi^2 = 10$

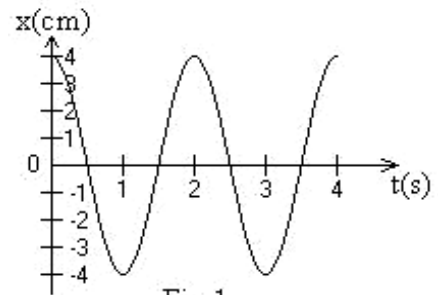


Fig 1

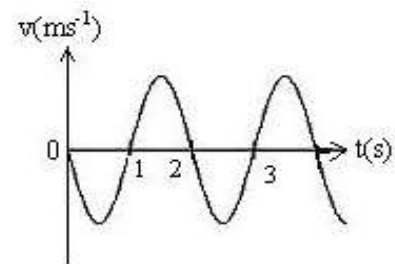


Fig 2

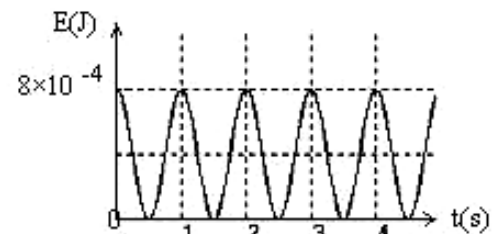


Fig 3

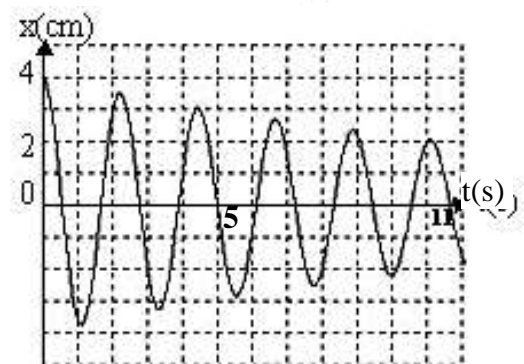


Fig 4

1) En se référant aux figures 1 et 2, déterminer :

- le mode des oscillations;
- les conditions initiales  $x_0$  et  $v_0$  du mouvement;
- la valeur de la période propre  $T_0$  du mouvement.

2) a) La figure 3 donne les variations d'une énergie  $E$  de l'oscillateur en fonction du temps. De quelle forme d'énergie s'agit-il ? Justifier.

- L'énergie  $E$  est l'un des deux termes de l'énergie mécanique  $E_m$  du système (corps, ressort). Reproduire la figure 3 en représentant, sur cette figure, les allures de  $E_m$  et de l'autre terme de cette énergie.

3) Déduire les valeurs de  $m$  et  $k$ .

#### B- Entretien des oscillations

La table à coussin d'air ne fonctionne plus normalement, les frottements ne sont plus alors négligés. On recommence l'expérience dans les mêmes conditions initiales. Les variations de  $x$ , en fonction du temps, enregistrées par le dispositif sont données par le graphique de la figure 4.

- Préciser le mode des oscillations effectuées par l'oscillateur.
- Déterminer la valeur de la variation de l'énergie mécanique de l'oscillateur entre les instants  $t_0 = 0$  et  $t = 11$  s.
- Un dispositif approprié permet d'entretenir ces oscillations.
  - Que signifie « entretenir » les oscillations ?
  - Déduire la valeur de la puissance moyenne de ce dispositif entre les dates 0 et 11 s.

## Deuxième exercice (7 points)

### Rôle d'un condensateur dans un circuit

Le but de cet exercice est d'étudier le rôle d'un condensateur dans un circuit électrique dans deux cas différents. ( $g = 10 \text{ m/s}^2$ )

#### A- Variation de l'intensité d'un courant dans un circuit

##### 1- Étude qualitative

On réalise les deux circuits schématisés ci-dessous ; les deux lampes identiques  $L_1$  et  $L_2$  sont respectivement alimentées par les générateurs identiques  $G_1$  et  $G_2$ , chacun de tension constante  $E$ , le dipôle (D) étant un condensateur initialement déchargé (Fig.1).

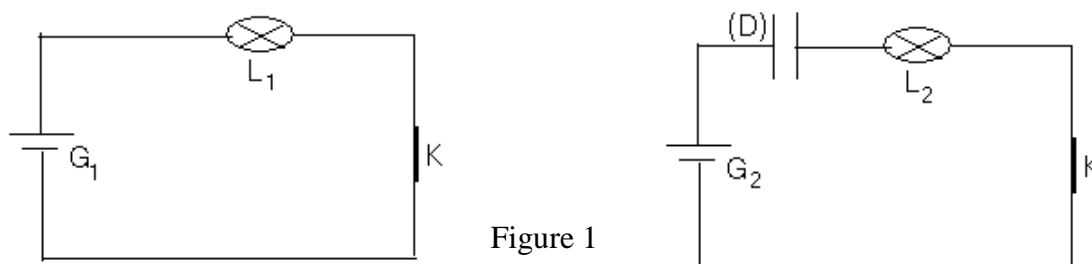


Figure 1

On ferme simultanément les deux interrupteurs à la date  $t_0 = 0$ . On constate, au début, que  $L_1$  et  $L_2$  brillent avec le même éclat, mais la luminosité de la lampe  $L_2$  diminue progressivement puis elle s'éteint au bout d'un certain temps,  $L_1$  conservant la même luminosité.

- a- Que peut-on dire de la tension aux bornes de chacune des lampes à la date  $t_0 = 0$  ? Justifier.
- b- i) Comment varie la tension aux bornes de  $L_2$  à partir de  $t_0 = 0$  ?
- ii) Déduire, lorsque la lampe  $L_2$  s'éteint, la valeur de la tension aux bornes du condensateur.

##### 2- Étude quantitative

On réalise un montage comprenant, en série, un générateur idéal de force électromotrice  $E$  constante, un interrupteur  $K$ , un conducteur ohmique de résistance  $R$  et un condensateur de capacité  $C$ . À l'instant  $t_0 = 0$ , le condensateur étant déchargé, on ferme  $K$  (Fig.2).

À l'instant  $t$ , la charge de l'armature  $B$  du condensateur est  $q$  et  $i$  l'intensité du courant qui passe dans le circuit.

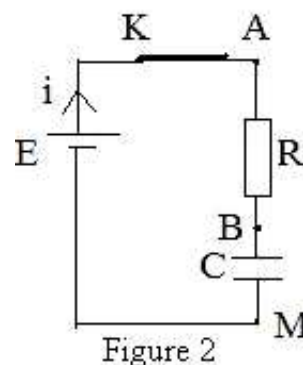


Figure 2

- a- Écrire la relation entre  $i$  et  $\frac{dq}{dt}$ .
  - b- Établir l'équation différentielle vérifiée par  $u_{BM} = u_C$ .
  - c- Cette équation différentielle admet pour solution :  $u_C = E (1 - e^{-\frac{t}{\tau}})$ 
    - i) Déterminer l'expression de  $\tau$  en fonction de  $R$  et  $C$ .
    - ii) Déterminer l'expression de l'intensité  $i$  du courant dans le circuit en fonction du temps.
    - iii) Tracer l'allure de chaque courbe représentant les variations de  $u_C$  et de  $i$  en fonction du temps.
- 3- Déduire le rôle du condensateur, en régime de charge, sur la variation de  $i$ , dans un circuit RC alimenté par une tension continue.

## B- Énergie emmagasinée dans un condensateur

### 1- Étude qualitative

On réalise l'expérience schématisée par le montage de la figure (3), où (M) est un moteur auquel est suspendu un objet de masse  $m$ , (D) un condensateur de grande capacité  $C$ , G un générateur idéal de tension continue  $E$  et  $K_1$  et  $K_2$  des interrupteurs.

Dans la première étape de l'expérience, l'interrupteur  $K_2$  est ouvert, et l'interrupteur  $K_1$  est fermé.

Dans la deuxième étape, on ouvre  $K_1$  et on ferme  $K_2$ .

On observe une élévation de l'objet.

Expliquer ce qui se passe dans chaque étape de l'expérience et dire pourquoi l'objet s'élève.

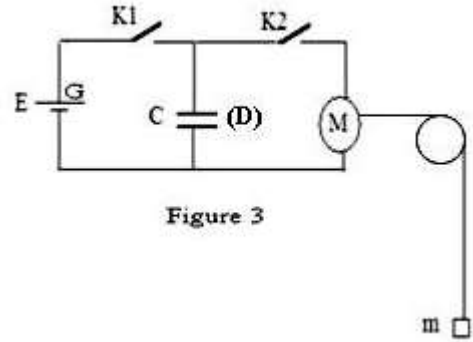


Figure 3

### 2- Étude quantitative

Le condensateur est de capacité  $C = 1 \text{ F}$ , l'objet est de masse  $m = 500 \text{ g}$  et la f.é.m de G est  $E = 3 \text{ V}$ .

- Calculer la valeur de l'énergie initialement emmagasinée dans le condensateur.
- Calculer la hauteur dont s'élève l'objet en supposant négligeable toute perte d'énergie.
- De quel type de transfert d'énergie s'agit-il ?
- En réalité, l'objet s'élève de 83 cm. Pourquoi ?
- Déduire, le rôle du condensateur dans le circuit précédent.

## Troisième exercice (6 points) Détermination de l'âge de la Terre

Le but de cet exercice est de déterminer l'âge de la Terre à partir de la désintégration d'un noyau d'uranium 238 ( ${}_{92}^{238}\text{U}$ ) en un noyau de plomb 206 ( ${}_{82}^{206}\text{Pb}$ ).

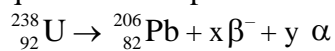
En déterminant le nombre des noyaux de  ${}^{206}\text{Pb}$  dans un échantillon d'une roche qui, à sa naissance, n'en contenait pas, on peut alors déterminer son âge qui est le même que celui de la Terre.

La figure ci-contre représente la courbe de décroissance radioactive du nombre  $N_u$  de noyaux d'uranium 238 en fonction du temps.

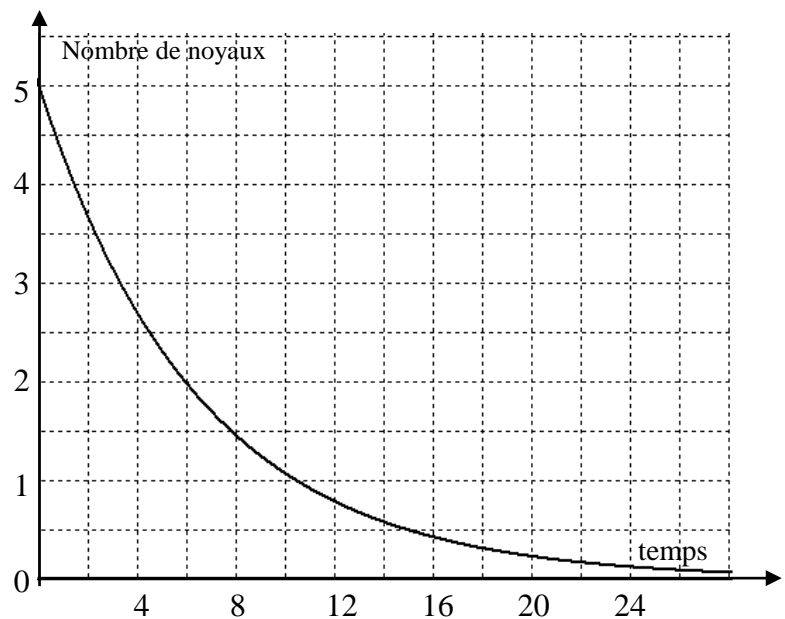
1 division sur l'axe des ordonnées correspond à  $10^{12}$  noyaux ;

1 division sur l'axe des abscisses correspond à  $10^9$  ans.

1- L'équation –bilan de la désintégration de l'uranium 238 qui aboutit au plomb 206 est :



Déterminer, en précisant les lois utilisées, les valeurs de  $x$  et de  $y$ .




2- Indiquer, en se référant à la courbe, le nombre  $N_{0u}$  des noyaux d'uranium 238 qui existe dans

l'échantillon à la date de sa naissance  $t_0 = 0$ .

- 3- En se référant à la courbe, déterminer la période (demi-vie) de l'uranium 238. Déduire la valeur de la constante radioactive  $\lambda$  de l'uranium 238.
- 4- a) Donner, en fonction de  $N_{0u}$ ,  $\lambda$  et  $t$ , l'expression du nombre  $N_u$  des noyaux d'uranium 238 qui reste dans l'échantillon à la date  $t$ .  
b) Calculer le nombre des noyaux d'uranium 238 qui reste dans l'échantillon à la date  $t_1 = 2 \times 10^9$  années.  
c) Vérifier graphiquement ce résultat.
- 5- Le nombre des noyaux de plomb contenu dans l'échantillon à la date de mesure (âge de la Terre) est  $N_{Pb} = 2,5 \times 10^{12}$  noyaux.  
a) Donner la relation qui existe entre  $N_u$ ,  $N_{0u}$  et  $N_{Pb}$ .  
b) Calculer le nombre  $N_u$  des noyaux d'uranium restant dans l'échantillon à la date de mesure.  
c) Déterminer l'âge de la Terre.

الدورة العادية للعام 2008	امتحانات الشهادة الثانوية العامة الفرع : علوم الحياة	وزارة التربية والتعليم العالي المديرية العامة للتربية دائرة الامتحانات
الاسم: الرقم:	مسابقة في مادة الفيزياء المدة ساعتان	مشروع معيار التصحيح

Partie de la Q.	Corrigé	Note
<b>Premier exercice (7 points)</b>		
A.1.a	Mode : oscillations libres non amorties	0.50
A.1.b	à $t = 0$ on a : $x = x_0 = 4$ cm et $v = v_0 = 0$ .	0.50
A.1.c	$T_0 = 2$ s	0.50
A.2.a	Energie potentielle élastique. Car à $t = 0$ , $x = X_m$ et la valeur de cette énergie est maximale.	0.50
A.2.b	Les courbes sont représentées sur la figure ci-contre. <div style="text-align: center;"> </div>	1.25
A.3	$\frac{1}{2}kX_m^2 = 8 \times 10^{-4} \Rightarrow k = 1$ N/m. $T_0 = 2\pi\sqrt{\frac{m}{k}} \Rightarrow m = \frac{kT_0^2}{4\pi^2} \Rightarrow m = 0,1$ kg	1.50
B.1	Mode: oscillations libres amorties	0.50
B.2	$\Delta E_m = \frac{1}{2}kX_{m(t)}^2 - \frac{1}{2}kX_{m(0)}^2 = -6 \times 10^{-4}$ J.	0.75
B.3.a	Fournir à l'oscillateur l'énergie qu'il a perdue durant les oscillations.	0.25
B.3.b	$P_m = \frac{ \Delta E_m }{\Delta t} = 5,45 \times 10^{-5}$ W.	0.75
<b>Deuxième exercice (7 points)</b>		
A.1.a	Les deux tensions sont égales car les lampes brillent avec le même éclat.	0.25

A.1.b.i	$u_2$ diminue, en effet $E = u_2 + u_C = \text{cte}$ comme $u_C$ augmente alors $u_2$ diminue.	0.50
A.1.b.ii	Lorsque $L_2$ s'éteint $u_2 = 0 \Rightarrow E = u_C + u_2 = u_C \Rightarrow$ on peut donc retrouver la tension du générateur $G_2$ aux bornes du condensateur	0.50
A.2.a	$i = \frac{dq}{dt}$	0.25
A.2.b	$E = Ri + u_C$ , or $i = \frac{dq}{dt} = C \frac{du_C}{dt} \Rightarrow E = RC \frac{du_C}{dt} + u_C$	0.75
A.2.c.i	$C \frac{du_C}{dt} = C \times \frac{E}{\tau} e^{-\frac{t}{\tau}} \Rightarrow E = R \times C \times \frac{E}{\tau} e^{-\frac{t}{\tau}} + E (1 - e^{-\frac{t}{\tau}})$ $\Rightarrow \frac{RC}{\tau} - 1 = 0 \Rightarrow \tau = RC .$	0.75
A.2.c.ii	$i = C \frac{du_C}{dt} = C \times \frac{E}{\tau} e^{-\frac{t}{\tau}} = \frac{E}{R} e^{-\frac{t}{\tau}} .$	0.50
A.2.c.iii		0.50
A.3	Le condensateur ne laisse pas passer le courant que pendant un certain temps dans un circuit alimenté par une tension continue.	0.50
B.1	Dans la première étape le condensateur se charge jusqu'à atteindre une tension $u_C = E$ . Dans la deuxième étape le condensateur se décharge dans le moteur en présentant entre les bornes du moteur une tension $u_C$ qui diminue à partir de la valeur $E$ , ce qui fait monter la masse $m$ .	0.50
B.2.a	$W = 1/2 CE^2 = 1/2 (1)(9) = 4,5 \text{ J}$	0.50
B.2.b	$W = mgh_{\max} \Rightarrow h_{\max} = \frac{4,5}{0,5 \times 10} = 0,9 \text{ m} .$	0.75
B.2.c	L'énergie électrostatique du condensateur se transforme en énergie mécanique.	0.25
B.2.d	À cause des frottement	0.25
B.2.e	Le condensateur emmagasine l'énergie électrostatique et la restitue Quand on le désire.	0.25
<b>Troisième exercice (6 points)</b>		
1	${}_{92}^{238}\text{U} \rightarrow {}_{82}^{206}\text{Pb} + x {}_{-1}^0\text{e} + y {}_2^4\text{He}$ Les lois de conservation du nombre de masse et du nombre de charge donnent : $238 = 206 + 4y \Rightarrow y = \frac{32}{4} = 8$ desintégrations $\alpha$ $92 = 82 - x + 2y \Rightarrow x = 82 + 16 - 92 = 6$ desintégrations $\beta^-$ .	1.25
2	$N_{0u} = 5 \times 10^{12}$ noyaux	0.50
3	La demi-vie est le temps au bout duquel $N_u = \frac{N_{0u}}{2} = 2.5 \times 10^{12}$ noyaux.	1.50

	<p>Sur le graphique pour <math>N_u = 2,5 \times 10^{12}</math> noyaux</p> <p>on trouve approximativement <math>T = 4,5 \times 10^9</math> années.</p> $\lambda = \frac{0.693}{4.5 \times 10^9} = 1.54 \times 10^{-10} \text{ an}^{-1}.$	
4.a	$N_u = N_{0u} e^{-\lambda t}$	0.25
4.b	$N_u = 5 \times 10^{12} e^{-1.54 \times 10^{-10} \times 2 \times 10^9} = 3.675 \times 10^{12}$ noyaux	0.75
4.c	Sur le graphique : $2 \times 10^9$ années correspond à $3.7 \times 10^{12}$ noyaux.	0.50
5.a	Les noyaux de Pb à la date $t_0=0$ étaient des noyaux de $N_u$ alors : $N_{0u} = N_u + N_{Pb}$	0.25
5.b	$N_u = N_{0u} - N_{Pb} = 5 \times 10^{12} - 2.5 \times 10^{12} = 2.5 \times 10^{12}$ noyaux.	0.50
5.c	$N_u = \frac{N_{0u}}{2}$ alors l'âge de la Terre est égale à la demi-vie de l'uranium 238 soit $4.5 \times 10^9$ ans.	0.50